

# Mokesys<sup>®</sup> Radiusplatten



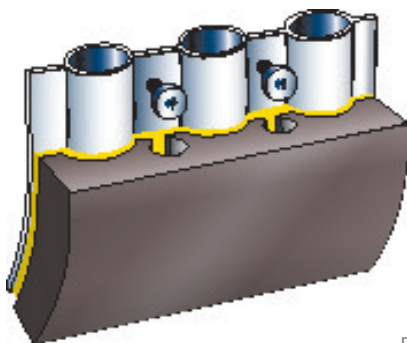
Die gebogenen Spezialplatten für  
feuerfesttechnisch anspruchsvolle Zonen

# Mokesys® Radiusplatten



In den meisten Kesseln existieren Bereiche, in denen Radien, Ausbiegungen und andere gebogene Spezialplatten benötigt werden. Mokesys® ist problemlos in der Lage, individuell auf solche Rohrausprägungen angepasst zu werden. Unsere gebogenen Platten ermöglichen es uns, individuelle und sogar von Hand angefertigte Lösungen anzubieten. Diese Radiusplatten werden speziell für feuerfesttechnisch höchst anspruchsvolle Zonen im Kessel eingesetzt, denn das Design des Mokesys®-Systems erlaubt selbst in diesen Bereichen eine einfache und rasche Zustellung. Typische Einsatzgebiete der Mokesys® Radiusplatten sind

daher Sammler, Prismabalken, Front- und Rückwandknie oder Übergänge von Kesselzug zu Kesselzug. Überall dort gewährleisten sie die optimale Wärmeübertragung und somit eine effiziente Wärmeauskopplung. Diese Denk- und Arbeitsweise ist typisch für unser Unternehmen, denn wann immer möglich, reduzieren wir die Betonflächen, um Spannungen (durch unterschiedliches Dehnungsverhalten von Stahl, Beton und SiC) und die daraus resultierenden Beschädigungen zu vermeiden. Das Resultat spricht für sich: Die Verfügbarkeit von Anlagen, die mit Mokesys® Radiusplatten ausgerüstet sind, wird markant gesteigert.



Radiusplatte



## Vorteile

- Einfache und rasche Zustellung
- Optimale Wärmeübertragung
- Effiziente Wärmeauskopplung
- Reduktion von Betonflächen
- Vermeiden von Beschädigungen
- Höhere Verfügbarkeit der Anlagen

## Einsatzbereiche

- Feuerfesttechnisch höchst anspruchsvolle Zonen im Kessel
- Kesselzonen, in denen Radien, Ausbiegungen und andere gebogene Spezialstücke benötigt werden
- Überall dort, wo hohe Temperaturschwankungen auftreten